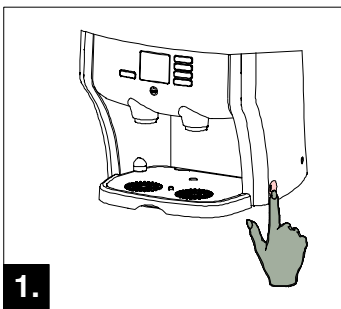


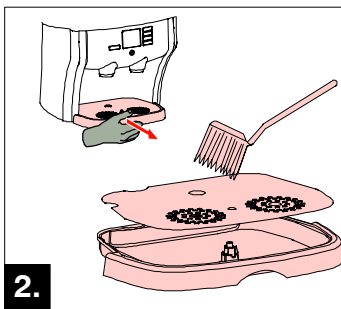
## Napi tisztítás



1.

### Biztonság

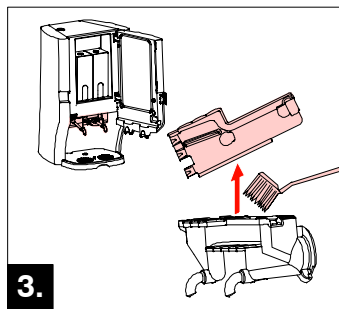
- Kapcsolja KI az adagolóautomatát.



2.

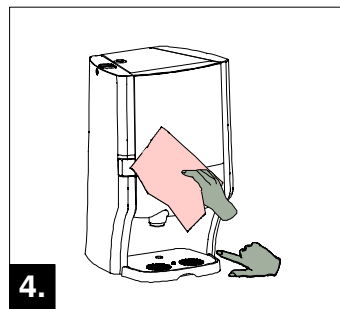
### Tisztítsa meg az alkatrészeket.

- Vegye ki a cseptálcát.
- Tisztítsa meg a cseptálcát.
- Tegye vissza a cseptálcát.



3.

- Nyissa ki az ajtót, vegye ki a keverőfejet, lásd az 5. pontot.
- Vegye le a keverőfej tetejét.
- Tisztítsa meg mindkét alkatrészt.
- Tegye vissza a megtisztított keverőfejet.

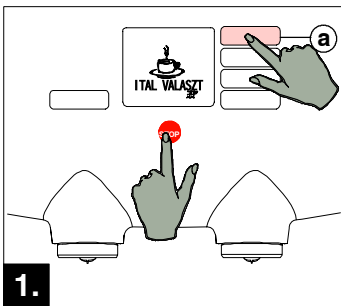


4.

### Használatba vétel

- Tisztítsa meg a készülék burkolatát egy tiszta, nedves ruhával.
- Kapcsolja BE az adagolóautomatát.

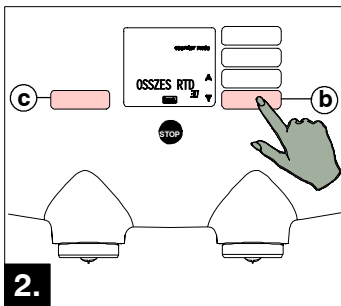
## Rendszeres tisztítás



1.

### A menü megnyitása

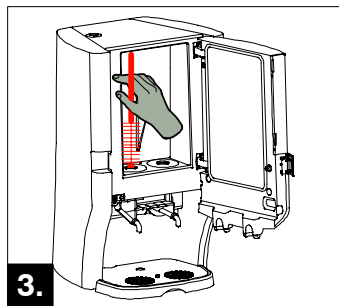
- Tartsa benyomva a stop gombot.
- Az (a) választógomb folyamatos nyomva tartásával válassza ki az **OPERATOR MODE** (Karbantartás üzemmód) funkciót a kijelzőn.



2.

### Tisztítás elindítása

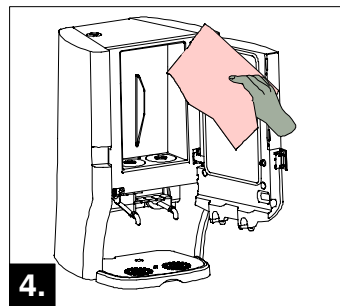
- A (b) gomb többszöri megnyomásával válassza ki a **TISZTÍTÁS** lehetőséget a kijelzőn.
- Nyomja meg kétszer az enter (belépés) gombot (c), majd kövesse az kijelzőn megjelenő utasításokat.



3.

### Hűtőtér

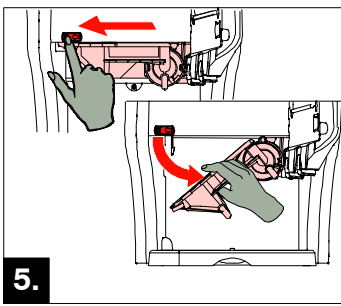
- Nyissa ki az ajtót.
- Vegye ki az alpanyagcsomagokat.
- Tisztítsa meg a nyílásokat vízzel és kefével.



4.

### Hűtőtér

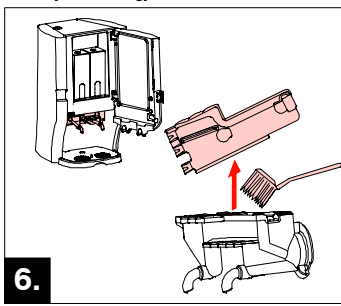
- Tisztítsa meg belülről a készüléket egy tiszta, nedves ruhával.
- Nyomja meg az enter (belépés) gombot (c).
- Tegye vissza mindkét csomagot.



5.

### A keverőfej kivétele

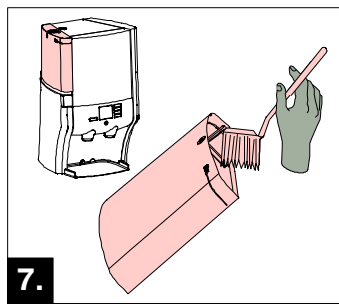
- Csúsztassa balra a piros csúszkát.
- Forgassa lefelé a keverőfejet, és vegye ki az adagolóautomatából.



6.

### Tisztítsa meg a keverőfejet.

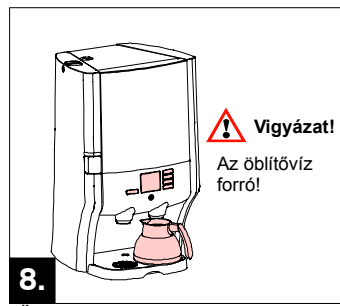
- Vegye le a keverőfej tetejét.
- Tisztítsa meg mindkét alkatrészt.
- Tegye vissza a megtisztított keverőfejet.



7.

### Vízartály (opcionális)

- Öblítse ki a vízartályt.
- Tisztítsa meg a vízartály belsejét.
- Tegye vissza a vízartályt.













8.

### Öblítés

- Helyezzen egy kancsót a jobb oldali kiömlő alá.
- Nyomja meg kétszer az enter (belépés) gombot (c).
- Az adagolóautomata készen áll a használatra.

**⚠ Vigyázat!**  
Az öblítővíz forró!

## Hibaelhárítás

Kijelző	Jelentés/művelet	Kijelző	Jelentés/művelet
	(* opcionális) A jobb oldali alpanyagcsomag majdnem teljesen kiürült. Helyezzen egy új csomagot a hűtőbe.		Az adagolóautomatát meg kell tisztítani. Végezze el az automatikus, rendszeres tisztítási eljárást.
	A jobb oldali alpanyagcsomag teljesen kiürült. Helyezzen be egy új csomagot a jobb oldalra.		Nincs víz. A vízartályt kiürült. Töltse fel a vízartályt friss vízzel. (Vízartályos változat)
	A bojler hőmérséklete túl alacsony. Várjon a bojler felmelegedéséig (legfeljebb 10 perc), és hogy a hőmérőikon eltűnjön a kijelzőről.		Vízellátási hiba (i 20). Ellenőrizze a vízellátást, majd nyomja meg kétszer a tápellátás gombot az adagolóautomata alaphelyzetbe állításához.
<b>eco</b>	Energiatakarékos üzemmód. Nyomja meg a választógombot, és várakozzon az adagolóautomata felmelegedéséig.		A keverőfej nincs a készülékben, vagy nincs megfelelően rögzítve. Rakja helyére a keverőfejet, és kattanásig nyomja felfelé.
<b>KIKAPCSOLT</b>	Az adagolóautomata ki van kapcsolva. Kapcsolja BE az adagolóautomatát (lásd fent).		Vízkötelenség az adagolóautomatát. Vegye fel a kapcsolatot az üzemeltetővel vagy a szervizzel.
	A hűtő hőmérséklete túl magas (i 30). Csukja be az ajtót, és amint a hőmérséklet 5 °C alá esik, a figyelmeztetés eltűnik a kijelzőről.		Különleges hiba lépett fel (például i 43), az adagolóautomata nem használható. Vegye fel a kapcsolatot a szervizzel.

Gyári szám:

Egyéb problémák esetén: Vegye fel a kapcsolatot a szervizzel.

Telefon: \_\_\_\_\_