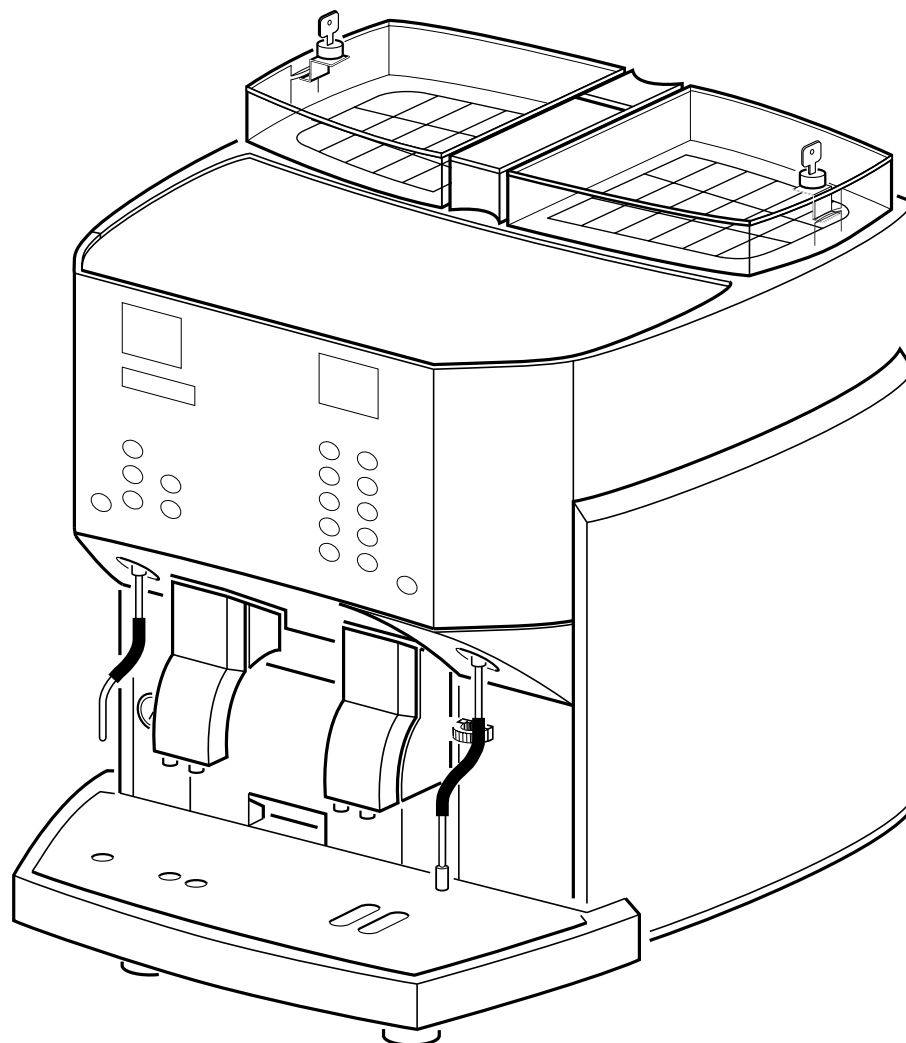


Tisztítási útmutató

Piazza d'Oro-500



HACCP irányelvek

A kávéfőzőgép működőképességének biztosítása, és a felhasználók egészségkárosodásának elkerülése érdekében pontosan tartsa be az alábbi higiéniai és alkalmazási előírásokat.

A kávé és a termékek kezelése

1. **Fontos:** Csak pasztörizált vagy UHT-eljárással kezelt (sterilizált) tejet szabad használni. Ne használjon kezeletlen tejet.
2. Hosszabb (24 órát meghaladó) üzemszünet esetén már ne használja a megmaradt tejet. Az új tejadagot csak az újbóli üzembe helyezés előtt tegye be.
3. Csak előhűtött (3°C - 5°C-os tejet) tegyen a hűtőszekrénybe.
4. Ne tegyen a gépbe nagyobb kávé- illetve termékmennyiséget, amelyet nem használnak el a következő tisztításig.
5. A kávé és a termékek kezelése során ügyeljen a higiénéjára:
 - Hn mosson kezet, lehetőleg fertőtlenítőszerrel,
 - a tisztítás után ne érjen olyan alkatrészekhez, amelyek ételmisszerrel érintkeznek,
 - mindig tiszta papírkendőt használjon a tisztításhoz,
 - tartsa tisztán a munkavégzés környékét.
6. Ellenőrizze a csomagolás teljességét és sérülésmentességét.
7. Száraz, hűvös és sötét helyen tárolja a kávékat.
8. Mindig az elsőként beraktározott csomagot használja el elsőként.
9. Az ajánlott időn belül használja fel a csomag tartalmát (ld. szavatossági idő a csomagoláson).
10. A minőség megőrzése és a szennyeződéstől való védelem érdekében gondosan zárja le a felnyitott csomagot.
11. A kávékat a tisztítószerektől elkülönítve tárolja.

A gép tisztítása

1. Tartsa be a tisztításra vonatkozó előírásokat.
2. Mindig egy fix időpontban tisztítsa a kávéfőzőgépet.
3. A tejtartályt soha ne használja tisztításra. A tisztítószer-tartályba soha ne töltsön tejet.
4. **Kizárólag tiszta, hideg vizet használjon az automatikus tisztításhoz.**
5. A tisztítás alatt tartsa zárva a hűtőszekrényt.

Napi tisztítás

Piazza d'Oro-500



Figyelem!

Figyelmesen olvassa el a Kezelési útmutatóban található információkat. Ezek fontos biztonsági, higiéniai, használati és karbantartási útmutatásokat tartalmaznak a készülékkel kapcsolatban. A teljes tisztítási folyamat részletes leírása a Kezelési útmutatóban található (ld. 5. fejezet).

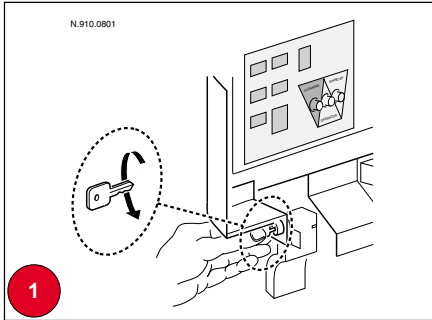


Figyelem!

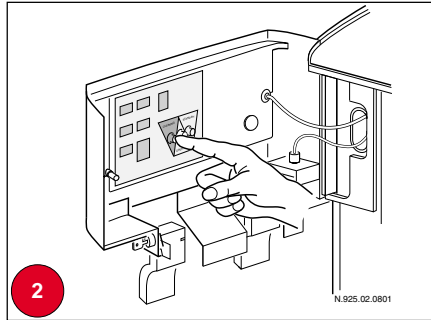
Az automatikus tisztítás során soha ne nyúljon az italkifolyók, a forróvíz-kifolyó vagy a gőzcső alá! Csak azután tisztítsa meg a készülék külsejét, hogy automatikus tisztítási program véget ért.



Mosson kezet, és fertőtlenítse kezét!



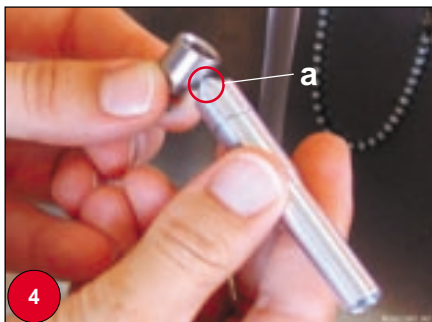
- Nyissa ki a hűtőszekrény ajtaját.
- A kulcs óramutató járásával ellentétes irányba való elfordításával nyissa ki az előlő ajtót.



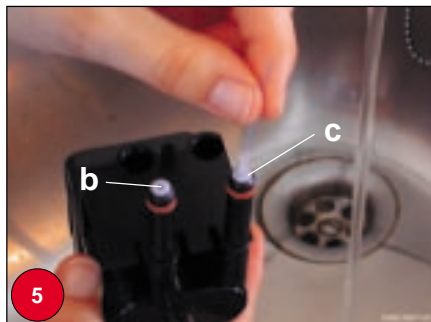
- Nyomja meg az előlő ajtó belső oldalán lévő [Tisztítás] gombot. A kijelzőn az alábbi üzenet jelenik meg: **„Tejvezeték-rendszer eltávolítása és tisztítása”**.



- Húzza ki, és szerelje le a gőzlőfejet (ld. 5. ábra).
- Tiszta, folyó meleg víz alatt tisztítsa meg a gőzlőfej alkatrészeit.



- A tisztítótűvel tiszta, folyó meleg víz alatt tisztítsa meg a légzáróelemet.



- A kis kerek kefével tisztítsa meg a tejjahab- (b) és a tejzáróelemet (c).



- Szerelje újra össze a gőzlőfejet.



- Hajlítsa lefelé a gőzlőfej fedelét, és emelje ki a tartóból.
- Tiszta, folyó meleg víz alatt tisztítsa meg a gőzlőfej fedelét.

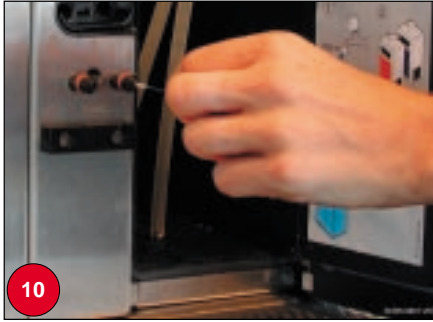


- Vegye ki a tömlőtartót és a tejesdobozt.
- Tiszta, folyó meleg víz alatt tisztítsa meg a tömlőtartót.

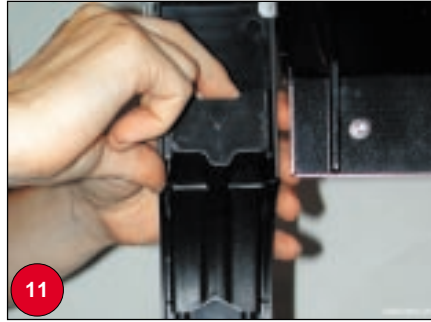


- Hajlítsa oldalra a tömítőajkát.
- Tiszta, folyó meleg víz alatt távolítsa el a tejkérget, majd a nagy kerek kefével tisztítsa meg a szelepfuratokat.

Napi tisztítás Piazza d'Oro-500



- A kis kerek kefével tisztítsa meg a gőzfűvókákat.



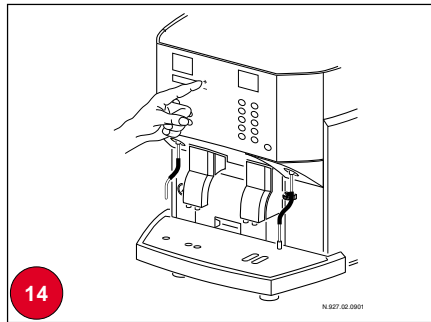
- Húzza ki a kávéátfolyó egységet.
- Tisztítsa meg folyó, meleg víz alatt.
- A kis kerek kefével tisztítsa meg a kifolyónyílásokat.



- Tegye be a tömlőtartót.
- Tegye fel a gőzölőfej fedelét.
- Helyezze el a gőzölőfejet.



- Ezután töltsön 1 liter tiszta, hideg vizet a tisztítótartályba.
- Adjon hozzá a "Napi tisztítószeréből". Az adagolási tudnivalókat lásd a tisztítószer-tartály címkéjén.



- Zárja be az ajtókat. A kijelzőn a **"A folytatáshoz nyomja meg a + gombot"** üzenet jelenik meg.
- Nyomja meg a [+] gombot. A kijelzőn az alábbi üzenet jelenik meg: **"Fut a tisztítóprogram"**.

A tejrendszer tisztításának befejeztével a kijelzőn a **"Tisztítószer helyett víz"** és a **"a folytatáshoz nyomja meg a + gombot"** szöveg olvasható.

Csak a 17. ábránál nyomja meg a [+] gombot.

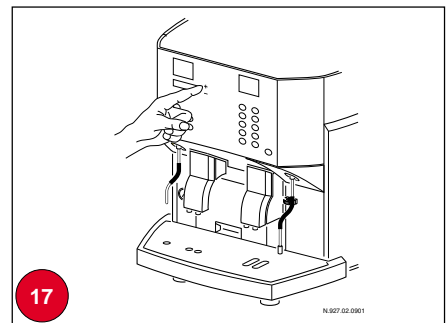
- Ürítse ki és tisztítsa meg a kávézacc-tartályt.
- Tolja vissza a kávézacc-tartályt a kávéfőzőgépbe.
- Tisztítsa meg a belső teret.



- Újra tegye fel a két kávéátfolyó egységet.

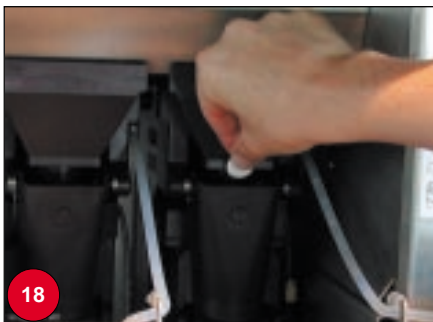


- Tiszta vízzel öblítse ki a tisztítótartályt, majd töltsön bele 1 liter tiszta, hideg vizet.
- Tegye vissza a tisztítótartályt a hűtőszekrénybe.
- Zárja be az ajtókat.



- Nyomja meg a [+] gombot. A kijelzőn az alábbi üzenet jelenik meg: **"Fut a tisztítóprogram"**.

Az öblítési program befejeztével a kijelzőn felváltva a **"Távolítsa el a víztartályt"** és a **"Dobja be a tisztítótablettát"** szöveg olvasható.



- Dobjon be mindkét forrázóegységbe egy-egy tisztítótablettát.

A kijelzőn a **"A folytatáshoz zárja be az első ajtót"** üzenet jelenik meg.

- Zárja be az ajtókat. A kijelzőn a **"A folytatáshoz nyomja meg a + gombot"** üzenet jelenik meg.
- Nyomja meg a [+] gombot. Ha a tisztítás véget ért, a kijelzőn a **"Termékválasztás"** szöveg jelenik meg. Az automatikus tisztítás ezzel véget ért.

Külső tisztítás

- Tisztítsa meg a hűtőszekrényt.
- Vegye ki, és tisztítsa meg a csepegtetőrácsot.
- Tisztítsa meg a külső felületet és a csepegtetőtálat.
- A megtisztított felületeket tiszta papírkendőkkel törölje szárazra.



Csak az újbóli üzembe helyezés előtt tegye be a tejesdobozt a hűtőszekrénybe!

Heti tisztítás

Piazza d'Oro-500

A heti tisztítás során ezen kívül

- a gőzölőfejet a tisztítás után 10 percre mészkőoldó oldatba (víz és "heti tisztítószer") kell tenni;
- a forrázóegységeket a tisztítási folyamat végén ki kell szerelni és meg kell tisztítani.



Figyelem!

Figyelmesen olvassa el a Kezelési útmutatóban található információkat. Ezek fontos biztonsági, higiéniai, használati és karbantartási útmutatásokat tartalmaznak a készülékkel kapcsolatban. A teljes tisztítási folyamat részletes leírása a Kezelési útmutatóban található (ld. 5. fejezet).



Figyelem!

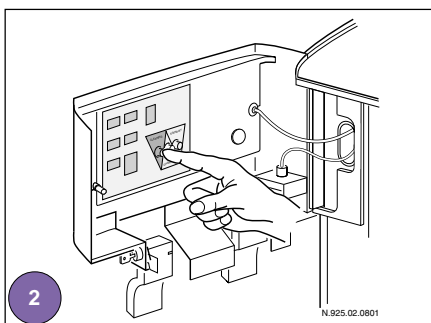
Az automatikus tisztítás során soha ne nyúljon az italkifolyók, a forróvíz-kifolyó vagy a gőzcső alá! Csak azután tisztítsa meg a készülék külsejét, hogy automatikus tisztítási program véget ért.



Mosson kezet, és fertőtlenítse kezét!



- Nyissa ki a hűtőszekrény ajtaját.
- A kulcs óramutató járásával ellentétes irányba való elfordításával nyissa ki az előlő ajtót.



- Nyomja meg az előlő ajtó belső oldalán lévő [Reinigung] (Tisztítás) gombot. A kijelzőn az alábbi üzenet jelenik meg: **"Tejvezeték-rendszer eltávolítása, és tisztítása"**.



- Húzza ki, és szerelje le a gőzölőfejet (ld. 5. ábra).
- Tiszta, folyó meleg víz alatt tisztítsa meg a gőzölőfej alkatrészeit.

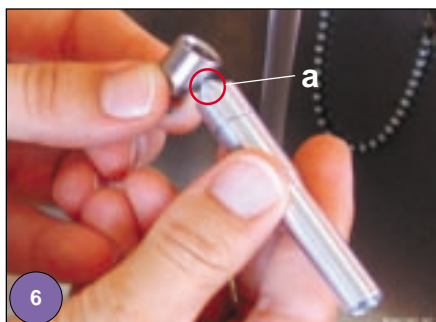


- Töltsön egy edénybe 40 - 50 °C-os vizet.
- Adjon hozzá a "Heti tisztítószer"ből. Az adagolási tudnivalókat lásd a tisztítószer-tartály címkéjén.

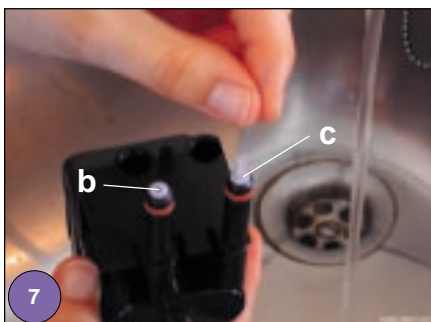


- Tegye a képen látható gőzölőfej-alkatrészeket az edénybe. Legalább 10 percig hagyja hatni a tisztítószer-t.

- Ezután egy puha kefével távolítsa el az esetleg még megmaradt tejkeg-maradékokat.
- Tiszta, folyó meleg víz alatt tisztítsa, öblítse le az összes alkatrészt.



- Ellenőrizze a légzáróelem tisztaságát, és adott esetben tisztítsa meg a tisztítóúvel.



- Ellenőrizze a tejhab- (b) és a tejzáróelem (c) tisztaságát, és adott esetben a kis kerek kefével tisztítsa meg őket.
- Szerelje újra össze a gőzölőfejet (ld. 5. ábra).



- Hajlítsa lefelé a gőzölőfej fedelét, és emelje ki a tartóból.
- Tiszta, folyó meleg víz alatt tisztítsa meg.

Heti tisztítás Piazza d'Oro-500



- A kis kerek kefével tisztítsa meg a gőzfúvókákat.



- Vegye ki a tömlőtartót és a tejesdobozt.
- Tiszta, folyó meleg víz alatt tisztítsa meg a tömlőtartót.



- Hajlítsa oldalra a tömítőajkat.
- Tiszta, folyó meleg víz alatt távolítsa el a tejkérget.



- A nagy kerek kefével tisztítsa meg a szelepfuratokat.



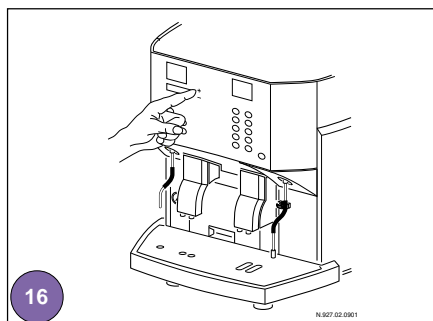
- Húzza ki a kávéátfolyó egységet.
- Tiszta, folyó meleg víz alatt tisztítsa meg.
- A kis kerek kefével tisztítsa meg a kifolyónyílásokat.



- Tegye be a tömlőtartót.
- Tegye fel a gőzölőfej fedelét.
- Helyezze be a gőzölőfejet.



- Töltsön 1 liter hideg vizet a tisztítótartályba.
- Adjon hozzá a "Heti tisztítószerekből". Az adagolási tudnivalókat lásd a tisztítószertartály címkéjén.



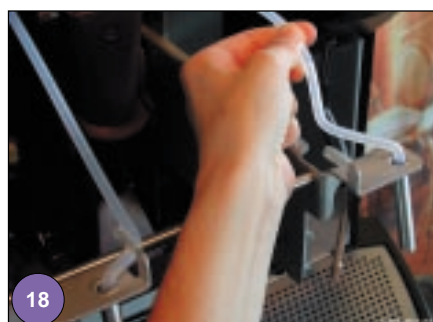
- Zárja be az ajtókat. A kijelzőn a **"A folytatáshoz nyomja meg a + gombot"** üzenet jelenik meg.
- Nyomja meg a [+] gombot. A kijelzőn az alábbi üzenet jelenik meg: **"Fut a tisztítóprogram"**.

A tejrendszer tisztításának befejeztével a kijelzőn a **"Távolítsa el és tisztítsa meg a forrázót"** szöveg olvasható.

- Nyissa ki az előlső ajtót.



- A zárócsavar segítségével nyissa ki, és húzza előre a forrázóegység zárját.



- Húzza ki a tömlőket a kiadócsövekből.



- Emelje ki a forrázóegységeket. A kijelzőn az alábbi üzenet jelenik meg: **"Tegye be ismét a megtisztított forrázókat"**.

Heti tisztítás Piazza d'Oro-500



20

- Tiszta, folyó meleg víz alatt tisztítsa meg a forrázóegységeket.



21

- Távolítsa el a kávéőrlemény-maradékokat.



22

- Tegye be újra a forrázóegységeket, és a zárócsavar segítségével rögzítse a forrázóegységek zárját (ld. 17. ábra).

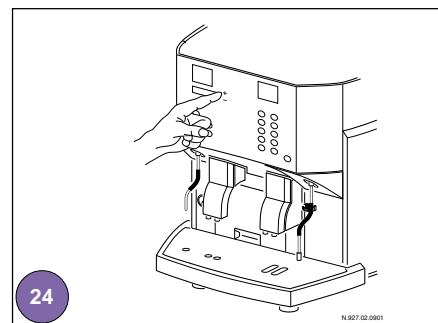
A kijelzőn felváltva a **“Tisztítószer helyett víz”** és a **“A folytatáshoz nyomja meg a + gombot”** szöveg olvasható. Csak a 24. ábránál nyomja meg a [+] gombot.

- Ürítse ki és tisztítsa meg a kávézacc-tartályt.
- Tolja vissza a kávézacc-tartályt a kávéfőzőgépbe.
- Tisztítsa meg a belső teret.



23

- Tiszta vízzel öblítse ki a tisztítótartályt, majd töltsön bele 1 liter tiszta, hideg vizet.
- Tegye vissza a tisztítótartályt a hűtőszekrénybe.
- Zárja be az ajtókat.



24

- Nyomja meg a [+] gombot. A kijelzőn az alábbi üzenet jelenik meg: **“Fut a tisztítóprogram”**. Az öblítési program befejeztével a kijelzőn felváltva a **“Távolítsa el a víztartály”** és a **“Dobja be a tisztítótablettát”** szöveg olvasható.



25

- Dobjon be mindkét forrázóegységbe egy-egy tisztítótablettát.

A kijelzőn a **“A folytatáshoz nyomja meg a + gombot”** üzenet jelenik meg.

- Nyomja meg a [+] gombot. Ha a tisztítási folyamat véget ért, a kijelzőn a **“Termékválasztás”** szöveg jelenik meg. Az automatikus tisztítás ezzel véget ért.

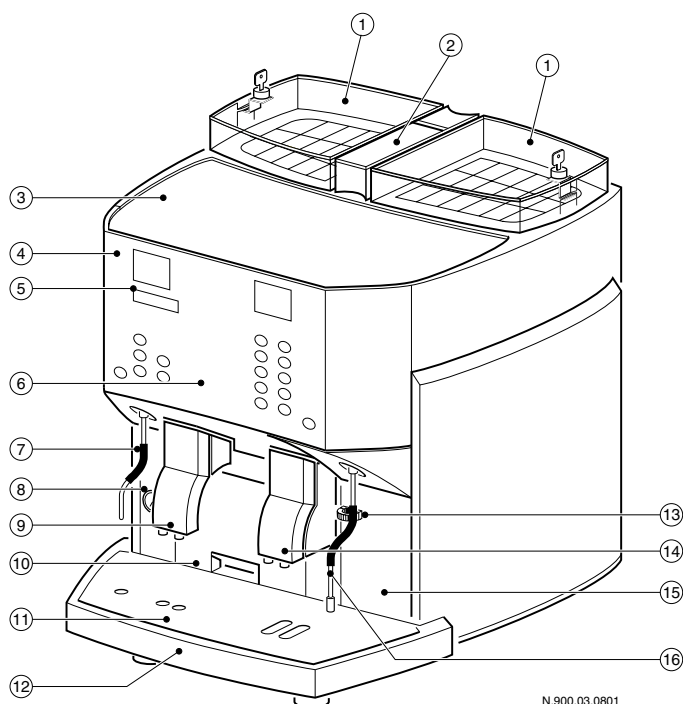
Külső tisztítás

- Tisztítsa meg a hűtőszekrényt.
- Vegye ki, és tisztítsa meg a csepegtetőrácsot.
- Tisztítsa meg a külső felületet és a csepegtetőtálat.
- A megtisztított felületeket tiszta papírkendővel törölje szárazra.



Csak az újbóli üzembe helyezés előtt tegye be a tejesdobozt a hűtőszekrénybe!

A készülék felépítése

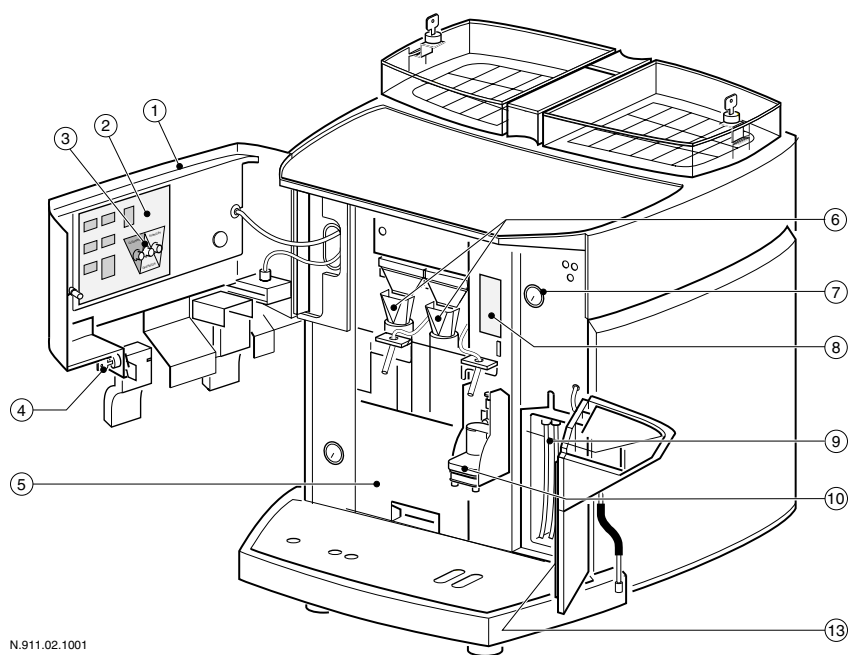


N.900.03.0801

1 ábra

A készülék külső oldala (1. ábra)

- 1 Kávébabtartály
- 2 Őrltkávé-tölcsér ("Decaf")
- 3 Csészelemez-fűtés
- 4 Első ajtó
- 5 Kétsoros, megvilágított folyadékkristályos kijelző
- 6 Kezelőgombok
- 7 Forróvíz-kifolyó
- 8 Szivattyúnyomás nyomásmérője
- 9 Bal oldali italkifolyó (kávé)
- 10 Kávézacc-tartály
- 11 Csepegtetőrács
- 12 Lefolyós csepegtetőkád
- 13 A hűtőszekrény-ajtó fogantyúja
- 14 Jobb oldali italkifolyó (kávé/tej)
- 15 Hűtőszekrény
- 16 Gőzcs

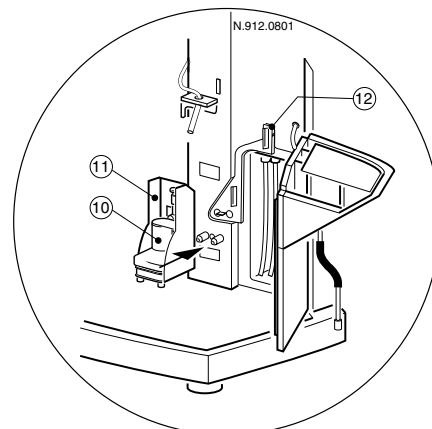


N.911.02.1001

2. ábra

A készülék belső oldala (2. ábra)

- 1 Első ajtó
- 2 Első ajtó matricája
- 3 Gombok [Reinigung], [Operator], [Stand-by]
- 4 Zár, kulcs
- 5 Kávézacc-tartály
- 6 Bal és jobb oldali forrázóegység
- 7 Gőzőlős vízmelegítő nyomásmérője
- 8 Első víz matricája
- 9 Tejbeszívótömlők
- 10 Gőzőlöfej (3. ábra)
- 11 Gőzőlöfej-fedél (3. ábra)
- 12 Tömlőtartó (3. ábra)
- 13 Hűtőszekrény-ajtó matricája



3. ábra